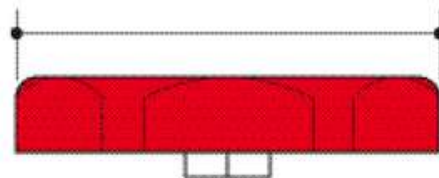


rasteli
RUBINETTERIE



RICAMBI PER VALVOLE A SARACINESCA
SPARE PARTS FOR GATE VALVES

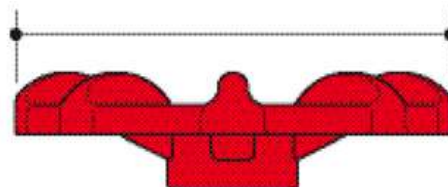
Come scegliere il volantino in acciaio corretto per la vostra saracinesca
How to choose the correct steel handwheel for your gate valve



Serie	1/4"	3/8"	1/2"	3/4"	1"	1" 1/4	1" 1/2	2"	2" 1/2	3"	4"
205	45	45	45	50	55	60	70	80	100	100	120
210	45	45	50	50	55	60	70	80	100	100	120
215	45	45	45	50	55	60	70	80	100	100	120
220	45	45	45	45	50	55	60	70	80	100	100
230	-	-	45	50	55	60	70	80	-	-	-

20A

Come scegliere il volantino in alluminio corretto per la vostra saracinesca
How to choose the correct aluminium handwheel for your gate valve



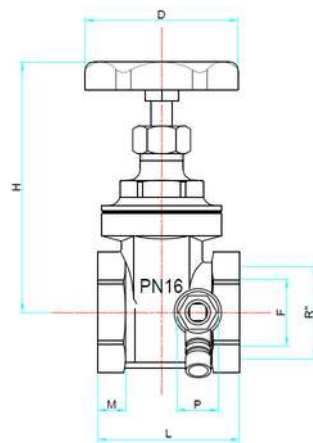
Serie	1/4"	3/8"	1/2"	3/4"	1"	1" 1/4	1" 1/2	2"	2" 1/2	3"	4"
205	50	50	50	50	55	60	70	80	95	95	130
210	50	50	50	50	55	60	70	80	95	95	130
215	50	50	50	50	55	60	70	80	95	95	130
220	50	50	50	50	50	55	60	70	80	95	95
230	-	-	55	55	55	60	70	80	-	-	-

20H



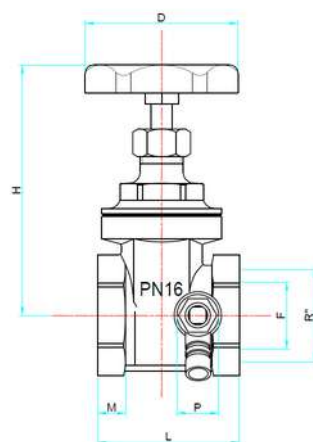
Rubinetto di spurgo 1/4" per articolo 240
Drain cock 1/4" for item 240

250008



Tappo 1/4" per articolo 230
Plug 1/4" for item 230

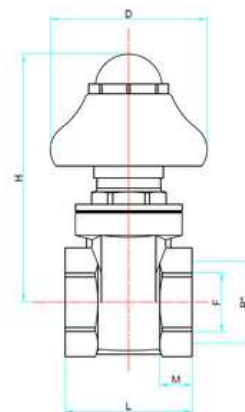
23T008





	1/2"	3/4"	1"
240	24A015	24A020	24A025

Cappuccio per articolo 240
Lockshield for item 240

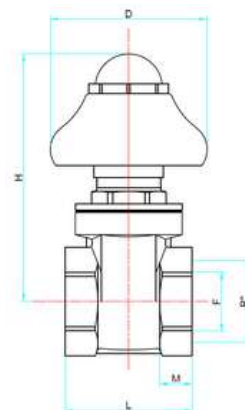


24A



	1/2"	3/4"	1"
240	24P015	24P020	24P025

Prolunga per articolo 240
Extension for item 240



24P

Materiali

20A	Acciaio rivestito con vernice epossidica rossa
20H	Alluminio rivestito con vernice epossidica rossa
250	Ottone
23T	Ottone
24A	Ottone cromato
24P	Ottone

Materials

20A	Steel with red epoxydic coating
20H	Aluminium with red epoxydic coating
250	Brass
23T	Brass
24A	Chrome plated brass
24P	Brass



Rastelli Rubinetterie S.r.l.
Regione Monticelli, 10/14
28045 INVORIO (NO) - ITALY
Tel +39 0322 259691
Fax +39 0322 254761
Export: export@rastelli.it
Italia: ordini@rastelli.it

www.rastelli.it