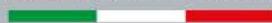




**rastelli**

RUBINETTERIE



RUBINETTI DI INTERCETTAZIONE  
A SFERA PER GAS

BALL COCKS FOR GAS

180 - 181 - 182 - 183 - 184 - 185 - 186 CG -  
195 - 196

PORTAGOMMA - HOSE UNIONS

191M - 191F - 192M - 192F

Rubinetto a sfera diritti o a squadra, in ottone nichelato e cromato per utilizzo nelle reti di distribuzione di gas, normalmente utilizzati a valle della tubazione per la apertura e chiusura della erogazione agli apparecchi utilizzatori.

Disponibile con la seguente filettatura: EX ISO/7:

- Femmina/femmina
- Maschio/femmina
- Maschio/maschio
- Femmina/calotta girevole
- Maschio/calotta girevole

Pressione massima di esercizio: 6 bar

Temperatura massima di esercizio: 80°C

## INSTALLAZIONE

Per installare correttamente il vostro rubinetto a sfera:

1. Assicuratevi che i tubi siano ben allineati;
2. Posizionate la chiave per il serraggio nella parte della valvola più vicina al tubo;
3. Non eccedete nell'uso di materiali di tenuta (come PTFE o altri), usateli esclusivamente sulla filettatura;
4. In presenza di impurità nel fluido (come calcare, polvere o sabbia) installate un filtro ([vedi nostro articolo: 413](#)), per evitare danni alla sfera ed alle guarnizioni.

## RIMOZIONE

Posizionate la chiave per il serraggio nella parte del rubinetto più vicina al tubo.

Scaricate la pressione nell'impianto aprendo il rubinetto e lasciate che il fluido fuoriesca; svitate i collegamenti dalla valvola.

## MANUTENZIONE

È importante effettuare verifiche periodiche per assicurarsi che il rubinetto sia in condizioni ottimali.

Il rubinetto viene fornito in posizione di apertura.

L'apertura e la chiusura sono effettuate mediante una rotazione di 90° della maniglia.

Nella posizione di apertura, la maniglia si trova in posizione *parallela* rispetto al corpo del rubinetto, mentre nella posizione di chiusura la maniglia è in posizione *ortogonale* rispetto al corpo del rubinetto.

Il rubinetto a sfera è una valvola di **intercettazione** e **non di regolazione**, pertanto deve essere completamente aperta o chiusa; se lasciata in posizione intermedia, le guarnizioni potrebbero danneggiarsi.

Solo nel caso in cui sia necessario svuotare l'impianto, il rubinetto può essere aperta in una posizione *intermedia* (45°) fino alla fuoriuscita completa del liquido; solo dopo questa operazione il rubinetto potrà essere completamente aperto.

## SMALTIMENTO

Se il rubinetto opera a contatto con fluidi tossici o pericolosi, prendere le necessarie precauzioni ed effettuare la pulizia dai residui eventualmente intrappolati nel rubinetto. Il personale addetto deve essere adeguatamente istruito ed equipaggiato dei necessari dispositivi di protezione.

Prima dello smaltimento, smontare il rubinetto e suddividere i componenti in base al tipo di materiale. Consultare le schede prodotto per maggiori informazioni. Avviare i materiali così suddivisi al riciclaggio (per es. materiali metallici) o allo smaltimento, in accordo alla legislazione locale in vigore e nel rispetto dell'ambiente.

## INFORMAZIONI GENERALI

I dati relativi alle prestazioni, incluse pressioni e temperature, sono stati determinati in accordo con le norme in vigore, le specifiche dei materiali certificate dai nostri fornitori, i calcoli di progettazione ed i test eseguiti presso i nostri laboratori.

Essi si riferiscono ad applicazioni standard e sono forniti come indicazioni generali.

Straight or square ball valves in nickel-plated and chrome-plated brass for use in gas or LPG distribution networks, normally used downstream of the piping for opening and closing the supply to user appliances.

Available with the following thread: EX ISO/7:

- Female/female
- Male/female
- Male/male
- Female/swivel nut
- Male/swivel nut

Maximum operating pressure: 6 bars

Maximum operating temperature: 80°C

## HOW TO INSTALL

To install your ball bibcock correctly:

1. Make sure that the pipes are well aligned;
2. Place the fixing tool in the part of the valve which is closer to the pipe;
3. Do not exceed in using sealing materials (such as PTFE or other material), use it only on the thread;
4. In presence of impurities in the fluid (such as limestone, dust or sand) install a strainer
5. [\(please see our item 413\)](#) to avoid damages to the ball and the seals.

## HOW TO UNINSTALL

Place the unfixing tool in the part of the valve which is closer to the pipe. Relief the pressure in the pipeline by opening the valve and allow the fluid to come out; unscrew the connections from the valve.

## MAINTENANCE

It is important to verify the valves periodically to make sure that the it is in good working conditions.

The valve is supplied at opening position.

The opening and the closing are made by a 90° rotation of the handle. In the opening position, the handle is along the body of the valve, while in the closing position the handle is across the body.

The ball valve is an **interception** valve and **not a regulation one**, therefore it must be completely opened or closed; if left at an intermediate position, seals could be damaged.

Only if you have to empty the pipe system, to prevent from frost problems, the valve must be opened at an *intermediate* position (45°) up to the complete discharge of the liquid, after that the valve could be fully opened.

It is suggested not to use the valve for liquids with abrasive suspensions.

## DISPOSAL

For valve operating with hazardous liquids (toxic, corrosive...), if there is a possibility of residue remaining in the valve, take due safety precaution and carry out required cleaning operation.

Personnel in charge must be trained and equipped with appropriate protection devices.

Prior to disposal, disassemble the valve and separate the component according to various materials.

Please refer to product literature for more information.

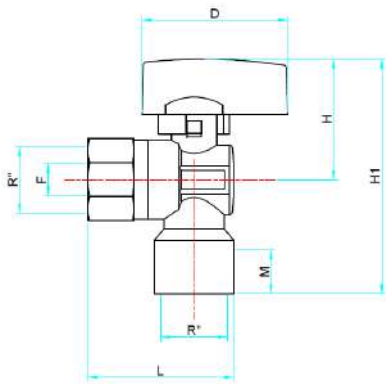
Forward sorted material to recycling (e.g. metallic materials) or dispose it, according to local and currently valid legislation taking into consideration the environment.

## GENERAL INFORMATION

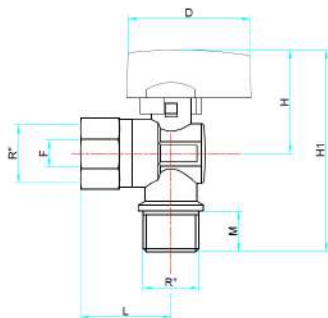
Performance data, including pressure – temperature ratings have been developed from published standards, supplier material certifications, design calculations and in-house testing. They cover typical applications and are provided as a general guideline.



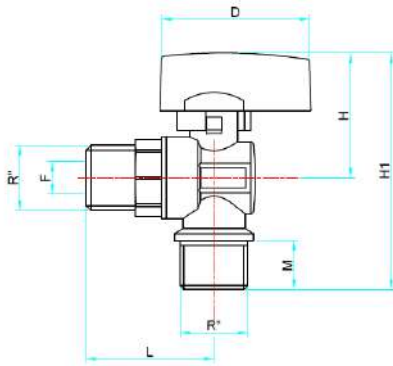
Le misure riportate in tabella sono espresse in mm  
 All measures in the charts are expressed in mm



R''	1/2"	3/4"	1"
L	47	57	68
H	38	45	62
H1	72	89.5	96.5
D	46	61	61
F	10	20	25
M	14	18	20

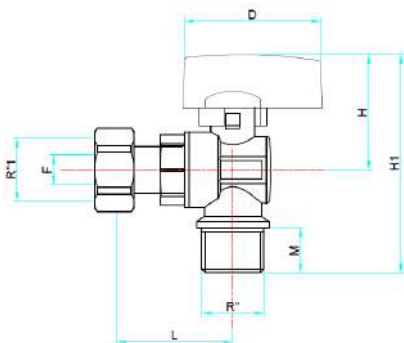


R''	1/2"
L	34
H	38
H1	73
D	46
F	10
M	15



R''	1/2"
L	38
H	38
H1	72
D	46
F	10
M	15

182



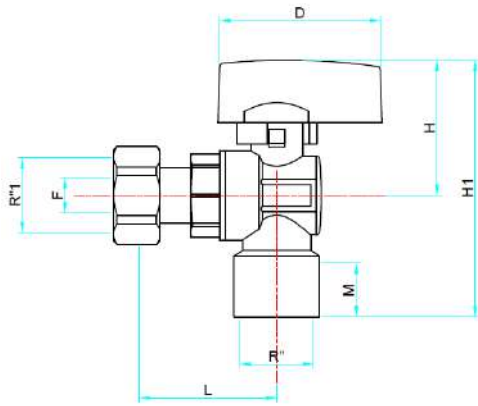
R'' x R'' 1	1/2" x 1/2"	1/2" x 3/4"
L	38.5	45
H	38	38
H1	72	72
D	46	46
F	10	10
M	14	14

183

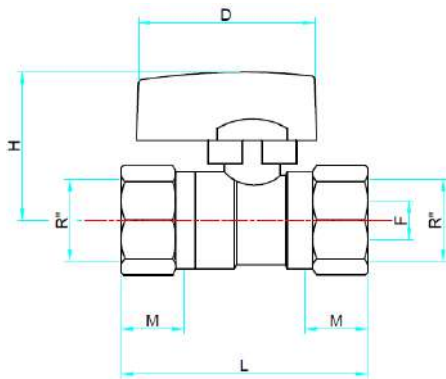
Le misure riportate in tabella sono espresse in mm  
All measures in the charts are expressed in mm

182-183

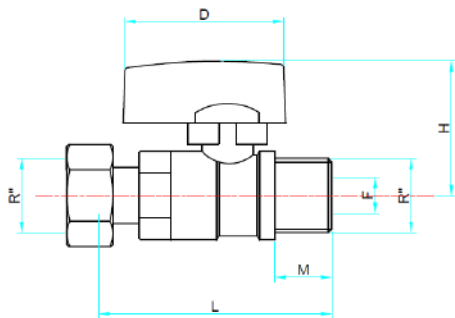
Le misure riportate in tabella sono espresse in mm  
All measures in the charts are expressed in mm



R" x R" 1	1/2" x 1/2"	1/2" x 3/4"
L	38	45
H	38	38
H1	72	72
D	46	46
F	10	10
M	14	14

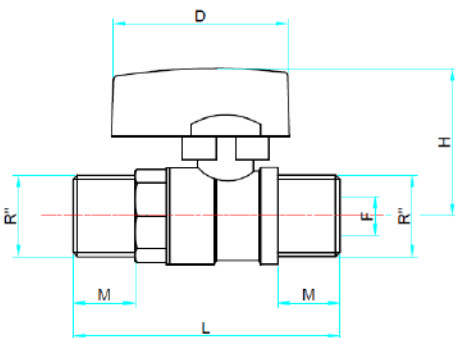


R"	1/2"
L	63
H	38
D	46
F	10
M	16



R''	1/2"
L	66
H	38
D	46
F	10
M	15

186CG

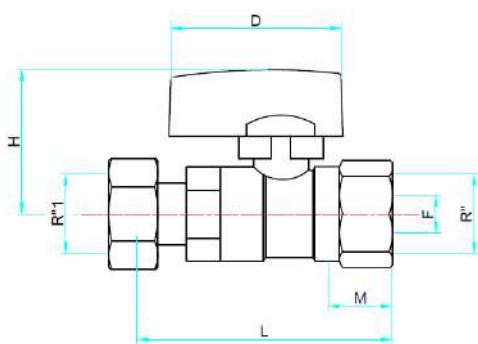


R''	1/2"
L	67
H	38
D	46
F	10
M	15

195

Le misure riportate in tabella sono espresse in mm  
All measures in the charts are expressed in mm

186CG-195



R" x R" 1	1/2" x 1/2"	1/2" x 3/4"
L	66.5	74
H	38	38
D	46	46
F	10	10
M	16.5	16.5



---

## Materiali

### **CORPO**

Ottone CW617N-UNI-EN 12165

### **ASTA**

Ottone CW614N-UNI-EN 12164/98

### **GUARNIZIONE TENUTA ASTA**

OR in NBR

### **SFERA**

Lavorata con utensile in diamante  
Ottone CW614N-UNI-EN 12164/98

### **VITE**

Acciaio zincato

### **SEDI**

P.T.F.E. vergine

### **FINITURA SUPERFICIALE**

Sabbiata cromata

### **LEVA**

Alluminio plastificato con  
resina epossidica gialla

---

## Materials

### **BODY**

Brass CW617N-UNI-EN 12165

### **STEM**

Brass CW614N-UNI-EN 12164/98

### **STEM PACKING**

OR NBR

### **BALL**

Ball ground by diamond-tipped tool,  
nickel and chromium plated  
Brass CW614N-UNI-EN 12164/98

### **SCREW**

Steel

### **SEAT**

P.T.F.E.

### **FINISHING**

Mat chrome

### **LEVER**

Aluminium with yellow plastic  
coating finishing



Le misure riportate in tabella sono espresse in mm  
 All measures in the charts are expressed in mm

# 191M-191F-192M-192F



R"	L	P
3/8"	61	14
1/2"	63	14

191M



R"	L	P
3/8"	55	14
1/2"	53	14

191F



R"	L	P
3/8"	47	9
1/2"	48	9

192M



R"	L	P
3/8"	46	9
1/2"	47	9

192F

---

## Materiali

Raccordi portagomma diritti per gas metano (191M-191F) o per GPL (192M-192F)

### **CORPO**

Ottone CW617N-UNI-EN 12165

### **FINITURA SUPERFICIALE**

Nichelata

### **FILETTATURA**

UNI CIG 7141-72

---

## Materials

Straight hose union for gas (191M-191F) or LPG (192M-192F)

### **BODY**

Brass CW617N-UNI-EN 12165

### **FINISHING**

Nickel plated

### **THREADS**

UNI CIG 7141-72

---



Regione Monticelli, 10/14  
28045 INVORIO (NO) - ITALY  
Tel +39 0322 259691  
Fax +39 0322 254761  
Export: [export@rastelli.it](mailto:export@rastelli.it)  
Italia: [ordini@rastelli.it](mailto:ordini@rastelli.it)  
[www.rastelli.it](http://www.rastelli.it)