



rastelli
RUBINETTERIE



ARAS

VALVOLA A SFERA, PASSAGGIO TOTALE TIPO PESANTE
FULL BORE BALL VALVE HEAVY TYPE

Valvola a sfera in ottone nichelato e cromato a passaggio totale tipo pesante, per acqua per impianti sanitari e di riscaldamento/raffrescamento, gas non pericolosi e idrocarburi liquidi.

Non adatta per l'utilizzo con vapore saturo.

Disponibile con la seguente filettatura: ISO 228/1: Femmina / femmina - Maschio / femmina

Temperatura di lavoro massima: 120° C - in assenza di vapore

INSTALLAZIONE

Le valvole a sfera sono *bidirezionali*, ovvero sono in grado di gestire il flusso in entrambe le direzioni.

Per installare correttamente la vostra valvola a sfera:

1. Assicuratevi che i tubi siano ben allineati;
2. Posizionate la chiave per il serraggio nella parte della valvola più vicina al tubo;
3. Non eccedete nell'uso di materiali di tenuta (come PTFE o altri), usateli esclusivamente sulla filettatura;
4. In presenza di impurità nel fluido (come calcare, polvere o sabbia) installate un filtro ([vedi nostri articoli: 411-412-411CM-412CM](#)), per evitare danni alla sfera ed alle guarnizioni.

RIMOZIONE

Posizionate la chiave per il serraggio nella parte della valvola più vicina al tubo.

Scaricate la pressione nell'impianto aprendo la valvola e lasciate che il fluido fuoriesca; svitate i collegamenti dalla valvola.

MANUTENZIONE

È importante effettuare verifiche periodiche per assicurarsi che la valvola sia in condizioni ottimali.

La valvola viene fornita in posizione di apertura.

L'apertura e la chiusura sono effettuate mediante una rotazione di 90° della maniglia.

Nella posizione di apertura, la maniglia si trova in posizione *parallela* rispetto al corpo della valvola, mentre nella posizione di chiusura la maniglia è in posizione *ortogonale* rispetto al corpo della valvola.

La valvola a sfera è una valvola di **intercettazione** e **non di regolazione**, pertanto deve essere completamente aperta o chiusa; se lasciata in posizione intermedia, le guarnizioni potrebbero danneggiarsi.

Solo nel caso in cui sia necessario svuotare l'impianto, (es. prevenire problemi derivanti dal congelamento del liquido all'interno dell'impianto), la valvola può essere aperta in una posizione *intermedia* (45°) fino alla fuoriuscita completa del liquido; solo dopo questa operazione la valvola potrà essere completamente aperta.

Si suggerisce di non utilizzare la valvola a sfera con liquidi che presentino/abbiano al loro interno sospensioni abrasive.

SMALTIMENTO

Se la valvola opera a contatto con fluidi tossici o pericolosi, prendere le necessarie precauzioni ed effettuare la pulizia dai residui eventualmente intrappolati nella valvola. Il personale addetto deve essere adeguatamente istruito ed equipaggiato dei necessari dispositivi di protezione.

Prima dello smaltimento, smontare la valvola e suddividere i componenti in base al tipo di materiale. Consultare le schede prodotto per maggiori informazioni. Avviare i materiali così suddivisi al riciclaggio (per es. materiali metallici) o allo smaltimento, in accordo alla legislazione locale in vigore e nel rispetto dell'ambiente.

INFORMAZIONI GENERALI

I dati relativi alle prestazioni, incluse pressioni e temperature, sono stati determinati in accordo con le norme in vigore, le specifiche dei materiali certificate dai nostri fornitori, i calcoli di progettazione ed i test eseguiti presso i nostri laboratori.

Essi si riferiscono ad applicazioni standard e sono forniti come indicazioni generali.

Chrome plated full bore heavy type ball valve suitable for a wide variety of sectors: domestic water services, HACV, non-dangerous aero forms, liquid hydrocarbon and pneumatic systems.

Do not use with steam.

Available with the following threading according to ISO 228/1: Female/female - Male/female

Maximum working temperature: 120°C - no steam

HOW TO INSTALL

Ball valves are *bi-directional*, they could handle the flow in both directions.

To install a ball valve correctly:

1. Make sure that the pipes are well aligned;
2. Place the fixing tool in the part of the valve which is closer to the pipe;
3. Do not exceed in using sealing materials (such as PTFE or other material), use it only on the thread;
4. In presence of impurities in the fluid (such as limestone, dust or sand) install a strainer ([please see our items 411-412-411CM-412CM](#)) to avoid damages to the ball and the seals.

HOW TO UNINSTALL

Place the unfixing tool in the part of the valve which is closer to the pipe. Relief the pressure in the pipeline by opening the valve and allow the fluid to come out; unscrew the connections from the valve.

MAINTENANCE

It is important to verify the valves periodically to make sure that the it is in good working conditions.

The valve is supplied at opening position.

The opening and the closing are made by a 90° rotation of the handle. In the opening position, the handle is along the body of the valve, while in the closing position the handle is across the body.

The ball valve is an **interception** valve and **not a regulation one**, therefore it must be completely opened or closed; if left at an intermediate position, seals could be damaged.

Only if you have to empty the pipe system, to prevent from frost problems, the valve must be opened at an *intermediate* position (45°) up to the complete discharge of the liquid, after that the valve could be fully opened.

It is suggested not to use the valve for liquids with abrasive suspensions.

DISPOSAL

For valve operating with hazardous liquids (toxic, corrosive...), if there is a possibility of residue remaining in the valve, take due safety precaution and carry out required cleaning operation.

Personnel in charge must be trained and equipped with appropriate protection devices.

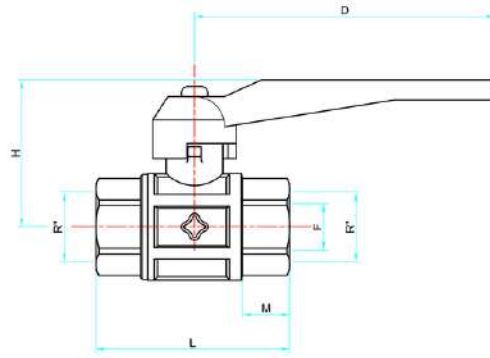
Prior to disposal, disassemble the valve and separate the component according to various materials.

Please refer to product literature for more information.

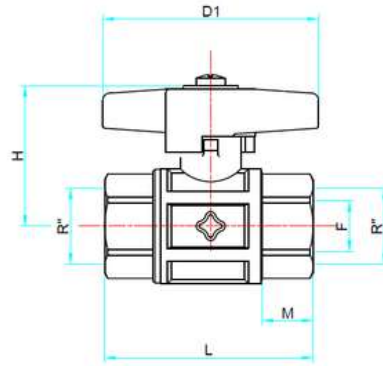
Forward sorted material to recycling (e.g. metallic materials) or dispose it, according to local and currently valid legislation taking into consideration the environment.

GENERAL INFORMATION

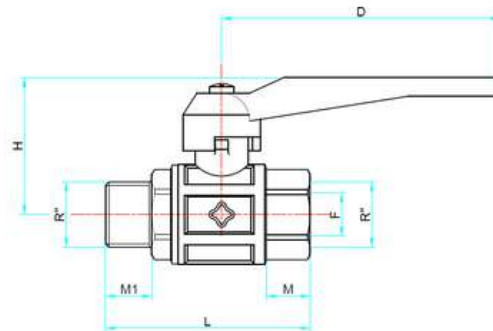
Performance data, including pressure – temperature ratings have been developed from published standards, supplier material certifications, design calculations and in-house testing. They cover typical applications and are provided as a general guideline.



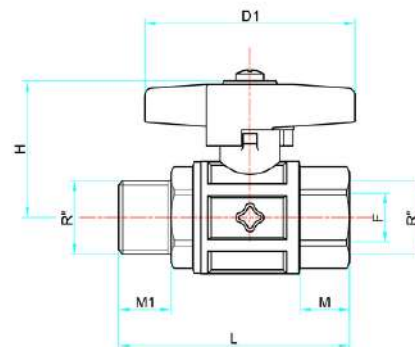
002



020



021



211

| R" | DN | D | H | L | M | F | PN |
|-------|----|-----|-----|-----|----|----|----|
| 1/4" | 8 | 90 | 41 | 46 | 11 | 10 | 40 |
| 3/8" | 10 | 90 | 41 | 48 | 11 | 10 | 40 |
| 1/2" | 15 | 90 | 45 | 58 | 13 | 14 | 40 |
| 3/4" | 20 | 115 | 57 | 69 | 14 | 20 | 40 |
| 1" | 25 | 115 | 60 | 81 | 20 | 25 | 40 |
| 1"1/4 | 32 | 145 | 75 | 94 | 20 | 31 | 32 |
| 1"1/2 | 40 | 145 | 80 | 99 | 21 | 39 | 32 |
| 2" | 50 | 180 | 95 | 115 | 23 | 49 | 32 |
| 2"1/2 | 65 | 270 | 112 | 140 | 27 | 63 | 20 |
| 3" | 80 | 270 | 123 | 165 | 30 | 76 | 20 |

002

| R" | DN | D1 | H | L | M | F | PN |
|------|----|----|----|----|----|----|----|
| 1/4" | 8 | 45 | 41 | 46 | 11 | 10 | 40 |
| 3/8" | 10 | 45 | 41 | 48 | 11 | 10 | 40 |
| 1/2" | 15 | 60 | 45 | 58 | 13 | 14 | 40 |
| 3/4" | 20 | 70 | 57 | 69 | 14 | 20 | 40 |
| 1" | 25 | 70 | 60 | 81 | 20 | 25 | 40 |

020

| R" | DN | D | H | L | M | M1 | F | PN |
|-------|----|-----|----|-----|----|------|----|----|
| 1/2" | 15 | 90 | 45 | 66 | 13 | 15 | 14 | 40 |
| 3/4" | 20 | 115 | 57 | 80 | 14 | 16.5 | 20 | 40 |
| 1" | 25 | 115 | 58 | 91 | 19 | 20.5 | 25 | 40 |
| 1"1/4 | 32 | 145 | 75 | 105 | 22 | 22 | 31 | 32 |
| 1"1/2 | 40 | 145 | 80 | 110 | 22 | 22 | 39 | 32 |
| 2" | 50 | 180 | 94 | 127 | 24 | 23 | 49 | 32 |

021

| R" | DN | D1 | H | L | M | M1 | F | PN |
|------|----|----|----|----|----|------|----|----|
| 1/2" | 15 | 60 | 45 | 66 | 13 | 15 | 14 | 40 |
| 3/4" | 20 | 70 | 57 | 80 | 14 | 16.5 | 20 | 40 |
| 1" | 25 | 70 | 58 | 91 | 19 | 20.5 | 25 | 40 |

211

Le misure riportate in tabella sono espresse in mm
All measures in the charts are expressed in mm

002-020-021-211

Materiali

CORPO

Ottone CW617N-UNI-EN 12165

ASTA E PREMISTOPPA

Ottone CW614N-UNI-EN 12164

GUARNIZIONE TENUTA ASTA E RONDELLA ANTIFRIZIONE

P.T.F.E.

SFERA

Lavorata con utensile in diamante,
nichelata e cromata

1/4" => 1/2":

Ottone CW614N-UNI-EN 12164

3/4" => 1" 1/4:

Ottone CW617N-UNI-EN 12165

1" 1/2 => 3":

Ottone DELTA C EN1982 CB 745S

SEDI

P.T.F.E. vergine

FINITURA SUPERFICIALE

Sabbiata cromata

LEVA - FARFALLA

Alluminio plastificato con
resina epossidica rossa

Materials

BODY

Brass CW617N-UNI-EN 12165

STEM AND GLAND

Brass CW614N-UNI-EN 12164

STEM PACKING AND ANTIFRICTION RING

P.T.F.E.

BALL

Ball ground by diamond-tipped
tool, nickel and chromium plated

1/4" => 1/2":

Brass CW614N-UNI-EN 12164

3/4" => 1" 1/4:

Brass CW617N-UNI-EN 12165

1" 1/2 => 3":

Brass DELTA C EN1982 CB
745SCW617N-UNI-EN 12165

SEAT

Pure P.T.F.E.

FINISHING

Mat chrome

LEVER - BUTTERFLY

Aluminium with red plastic
coating finishing





Regione Monticelli, 10/14
28045 INVORIO (NO) - ITALY
Tel +39 0322 259691
Fax +39 0322 254761
Export: export@rastelli.it
Italia: ordini@rastelli.it
www.rastelli.it