



**rastelli**  
RUBINETTERIE



BUILT IN

VALVOLA A SFERA A PASSAGGIO TOTALE,  
TIPO PESANTE, DA INCASSO  
FULL BORE BUILT IN, HEAVY TYPE BALL VALVE

Valvola a sfera da incasso, in ottone a passaggio totale tipo pesante, per acqua per impianti sanitari e di riscaldamento/raffrescamento.

Non adatta per l'utilizzo con vapore saturo.

Disponibili nella versione con sfera estraibile: **072-073-074**

Disponibile con la seguente filettatura ISO 228/1: Femmina/femmina

Temperatura di lavoro massima: 120° C - in assenza di vapore

Disponibili nella versione con sfera rimovibile (072-073-074)

## INSTALLAZIONE

Le valvole a sfera sono *bidirezionali*, ovvero sono in grado di gestire il flusso in entrambe le direzioni.

Per installare correttamente la vostra valvola a sfera:

1. Assicuratevi che i tubi siano ben allineati;
2. Posizionate la chiave per il serraggio nella parte della valvola più vicina al tubo;
3. Non eccedete nell'uso di materiali di tenuta (come PTFE o altri), usateli esclusivamente sulla filettatura;
4. In presenza di impurità nel fluido (come calcare, polvere o sabbia) installate un filtro ([vedi nostri articoli: 411-412-411CM-412CM](#)), per evitare danni alla sfera ed alle guarnizioni.

## RIMOZIONE

Posizionate la chiave per il serraggio nella parte della valvola più vicina al tubo.

Scaricate la pressione nell'impianto aprendo la valvola e lasciate che il fluido fuoriesca; svitate i collegamenti dalla valvola.

## MANUTENZIONE

È importante effettuare verifiche periodiche per assicurarsi che la valvola sia in condizioni ottimali.

La valvola viene fornita in posizione di apertura.

L'apertura e la chiusura sono effettuate mediante una rotazione di 90° della maniglia.

Nella posizione di apertura, la maniglia si trova in posizione *parallela* rispetto al corpo della valvola, mentre nella posizione di chiusura la maniglia è in posizione *ortogonale* rispetto al corpo della valvola.

La valvola a sfera è una valvola di **intercettazione** e **non di regolazione**, pertanto deve essere completamente aperta o chiusa; se lasciata in posizione intermedia, le guarnizioni potrebbero danneggiarsi.

Solo nel caso in cui sia necessario svuotare l'impianto, (es. prevenire problemi derivanti dal congelamento del liquido all'interno dell'impianto), la valvola può essere aperta in una posizione *intermedia* (45°) fino alla fuoriuscita completa del liquido; solo dopo questa operazione la valvola potrà essere completamente aperta.

Si suggerisce di non utilizzare la valvola a sfera con liquidi che presentino/abbiano al loro interno sospensioni abrasive.

## SMALTIMENTO

Se la valvola opera a contatto con fluidi tossici o pericolosi, prendere le necessarie precauzioni ed effettuare la pulizia dai residui eventualmente intrappolati nella valvola. Il personale addetto deve essere adeguatamente istruito ed equipaggiato dei necessari dispositivi di protezione.

Prima dello smaltimento, smontare la valvola e suddividere i componenti in base al tipo di materiale. Consultare le schede prodotto per maggiori informazioni. Avviare i materiali così suddivisi al riciclaggio (per es. materiali metallici) o allo smaltimento, in accordo alla legislazione locale in vigore e nel rispetto dell'ambiente.

## INFORMAZIONI GENERALI

I dati relativi alle prestazioni, incluse pressioni e temperature, sono stati determinati in accordo con le norme in vigore, le specifiche dei materiali certificate dai nostri fornitori, i calcoli di progettazione ed i test eseguiti presso i nostri laboratori.

Essi si riferiscono ad applicazioni standard e sono forniti come indicazioni generali.

Full bore built in ball valve, suitable for a wide variety of sectors: domestic water services, HACV, non-dangerous aero forms and pneumatic systems.

Do not use with steam.

Available in the version with removable ball: **072-073-074**

Available with the following threading according to ISO 228/1: Female/female

Maximum working temperature: 120°C - no steam

Also available in the version with removable ball (072-073-074)

## HOW TO INSTALL

Ball valves are *bi-directional*, they could handle the flow in both directions.

To install a ball valve correctly:

1. Make sure that the pipes are well aligned;
2. Place the fixing tool in the part of the valve which is closer to the pipe;
3. Do not exceed in using sealing materials (such as PTFE or other material), use it only on the thread;
4. In presence of impurities in the fluid (such as limestone, dust or sand) install a strainer ([please see our items 411-412-411CM-412CM](#)) to avoid damages to the ball and the seals.

## HOW TO UNINSTALL

Place the unfixing tool in the part of the valve which is closer to the pipe. Relief the pressure in the pipeline by opening the valve and allow the fluid to come out; unscrew the connections from the valve.

## MAINTENANCE

It is important to verify the valves periodically to make sure that the it is in good working conditions.

The valve is supplied at opening position.

The opening and the closing are made by a 90° rotation of the handle. In the opening position, the handle is along the body of the valve, while in the closing position the handle is across the body.

The ball valve is an **interception** valve and **not a regulation one**, therefore it must be completely opened or closed; if left at an intermediate position, seals could be damaged.

Only if you have to empty the pipe system, to prevent from frost problems, the valve must be opened at an *intermediate* position (45°) up to the complete discharge of the liquid, after that the valve could be fully opened.

It is suggested not to use the valve for liquids with abrasive suspensions.

## DISPOSAL

For valve operating with hazardous liquids (toxic, corrosive...), if there is a possibility of residue remaining in the valve, take due safety precaution and carry out required cleaning operation.

Personnel in charge must be trained and equipped with appropriate protection devices.

Prior to disposal, disassemble the valve and separate the component according to various materials.

Please refer to product literature for more information.

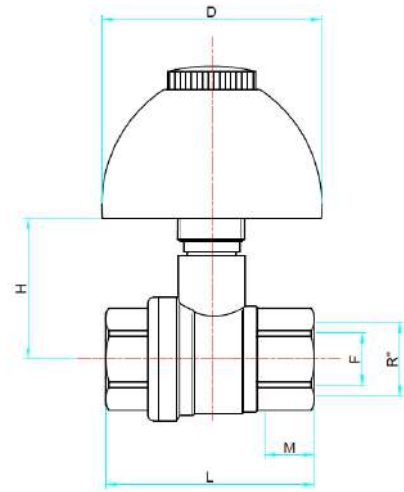
Forward sorted material to recycling (e.g. metallic materials) or dispose it, according to local and currently valid legislation taking into consideration the environment.

## GENERAL INFORMATION

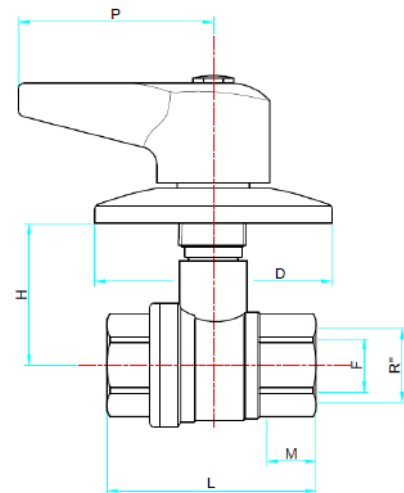
Performance data, including pressure – temperature ratings have been developed from published standards, supplier material certifications, design calculations and in-house testing.

They cover typical applications and are provided as a general guideline.

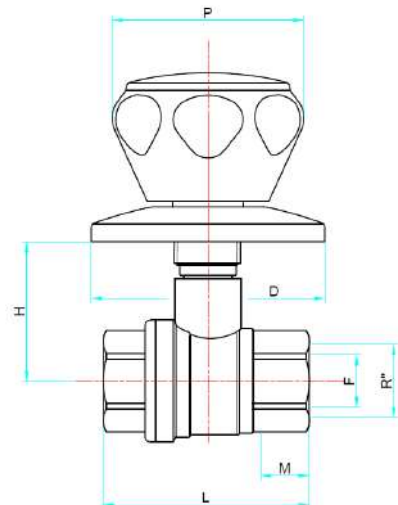




007



070



071

007-070-071

R"	DN	D	H	L	M	F	PN
1/2"	15	64	48/33	58	14	15	20
3/4"	20	64	57/41	70	15	20	20
1"	25	64	60/44	82	18	25	20

007

R"	DN	S	H	L	M	P	F	PN
1/2"	15	67	43/18	58	14	54	15	20
3/4"	20	67	50/30	70	15	54	20	20
1"	25	67	53/34	82	18	54	25	20

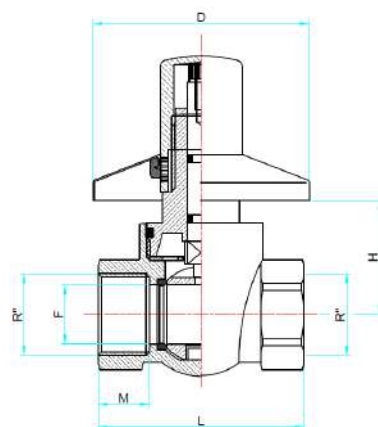
070

R"	DN	S	H	L	M	Q	F	PN
1/2"	15	67	43/18	58	14	48	15	20
3/4"	20	67	50/30	70	15	48	20	20
1"	25	67	53/34	82	18	48	25	20

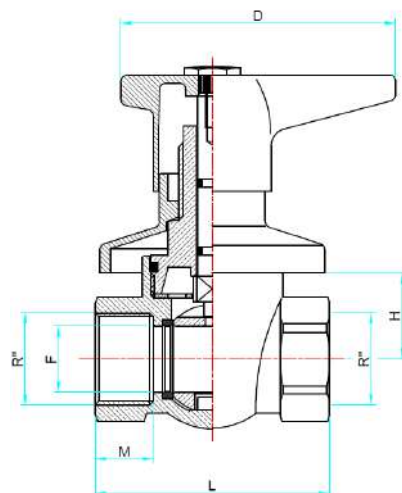
071

Le misure riportate in tabella sono espresse in mm  
All measures in the charts are expressed in mm

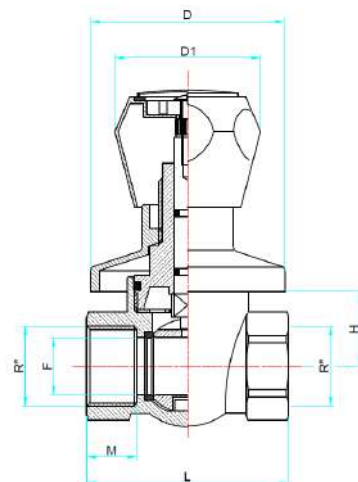
007-070-071



072



073



074

R"	DN	D	H	L	M	F	PN
1/2"	15	70	60/32	58	15	14	20
3/4"	20	70	62/34	66	16,5	19	20

072

R"	DN	S	H	L	M	P	F	PN
1/2"	15	64	44/30	58	15	54	14	20
3/4"	20	64	46/32	66	16,5	54	19	20

073

R"	DN	S	H	L	M	Q	F	PN
1/2"	15	64	40/32	58	15	48	14	20
3/4"	20	64	42/32	66	16,5	48	19	20

074

Le misure riportate in tabella sono espresse in mm  
All measures in the charts are expressed in mm

072-073-074

## Materiali

### **CORPO**

Ottone CW617N-UNI-EN 12165

### **ASTA**

Ottone CW614N-UNI-EN 12164

### **SFERA**

Lavorata con utensile in diamante,  
nichelata e cromata

Ottone CW617N-UNI-EN 12165

### **GUARNIZIONE TENUTA ASTA E VITONE**

O-Ring NBR

### **SEDI**

P.T.F.E. vergine

### **FINITURA SUPERFICIALE**

Sabbiata o sabbiata cromata

### **CAPPUCCIO, LEVA, MANIGLIE E ROSONI**

Finitura superficiale cromata

## Materials

### **BODY**

Brass CW617N-UNI-EN 12165

### **STEM**

Brass CW614N-UNI-EN 12164

### **BALL**

Ball ground by diamond-tipped  
tool, nickel and chromium plated

Brass CW617N-UNI-EN 12165

### **STEM PACKING**

O-Ring NBR

### **SEAT**

Pure P.T.F.E.

### **FINISHING**

Sandblasted

### **COVER, LEVER, HANDLES AND FLAT LOCKSHIELDS**

Chromium plated finishing







Regione Monticelli, 10/14  
28045 INVORIO (NO) - ITALY  
Tel +39 0322 259691  
Fax +39 0322 254761  
Export: [export@rastelli.it](mailto:export@rastelli.it)  
Italia: [ordini@rastelli.it](mailto:ordini@rastelli.it)  
[www.rastelli.it](http://www.rastelli.it)