

SCHEDA TECNICA - TECHNICAL DATA SHEET

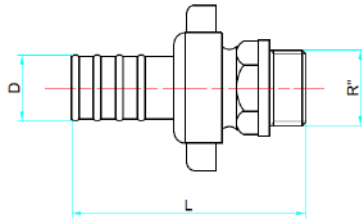


rastelli
RUBINETTERIE

RACCORDI FILETTATI

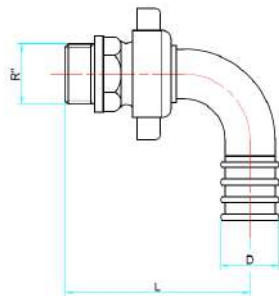
850-854

RACCORDI FILETTATI IN OTTONE PORTAGOMMA
BRASS THREADED FITTINGS WITH HOSE UNION



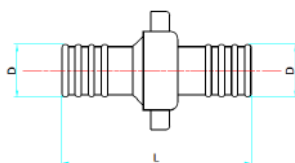
R''	D	L
3/8"	15	58
1/2"	15	58
1/2"	18	65
1/2"	20	65
3/4"	20	67
3/4"	25	69
1"	25	82
1"	30	92
1"	32	95
1" 1/4	30	93
1" 1/4	32	95
1" 1/4	35	103
1" 1/4	40	107
1" 1/2	40	105
2"	50	125
2"	60	140
2" 1/2	60	135

850



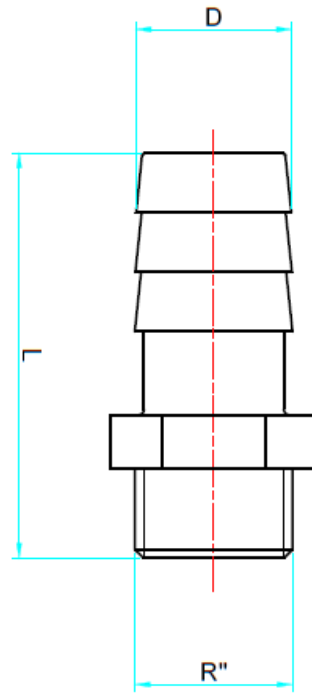
R''	D	L
3/8"	15	52
1/2"	15	55
1/2"	18	60
1/2"	20	60
3/4"	20	60
3/4"	25	70
1"	25	75
1"	30	85
1" 1/4	30	85
1" 1/4	35	95
1" 1/4	40	100
1" 1/4	40	100
1" 1/2	40	100
2"	50	115
2"	60	130
2" 1/2	60	125

851



D	D1	L
15	15	65
18	18	72
20	20	72
25	25	88
30	30	102

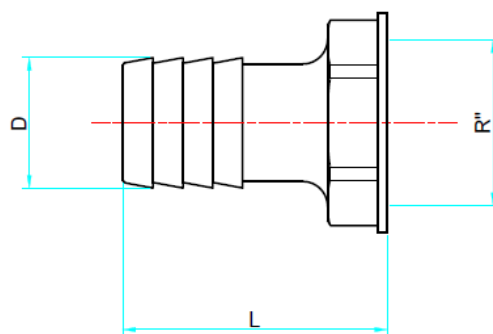
852



R''	D	L	Hexagon
1/8"	9	31	12
1/8"	8	32	12
1/8"	10	32	12
1/4"	6	33	15
1/4"	8	33	15
1/4"	10	33	15
1/4"	13	33	15
3/8"	10	35	18
3/8"	13	37	18
3/8"	15	40	18
1/2"	10	39	22
1/2"	16	40	22
1/2"	15	41	22
1/2"	16	42	22
1/2"	18	43	22
1/2"	20	44	22

R''	D	L	Hexagon
3/4"	13	46	22
3/4"	16	48	22
3/4"	18	48	22
3/4"	20	49	23
3/4"	22	49	24
3/4"	25	52	28
3/4"	13	46	22
1"	20	49	26
1"	25	55	30
1"	27	56	30
1"	30	56	33
1"	32	55	34
1" 1/4	30	60	34
1" 1/4	32	60	35
1" 1/4	35	60	38
1" 1/4	39	67	43
1" 1/4	40	67	43

R''	D	L	Hexagon
1" 1/2	38	65	46
1" 1/2	40	67	45
1" 1/2	45	74	48
1" 1/2	50	70	54
2"	50	72	55
2"	51	72	55
2"	60	84	62
2" 1/2	60	95	69
2" 1/2	63	91	69
2" 1/2	70	101	77
3"	76	98	83
3"	80	103	84
4"	100	123	107
4"	102	123	107



R''	D	L	Hexagon
1/8"	8	32	12
1/8"	10	32	12
1/4"	10	32	15
1/4"	13	33	15
3/8"	10	36	19
3/8"	13	38	19
3/8"	15	38	19
1/2"	10	39	24
1/2"	13	39	24
1/2"	15	39	24
1/2"	16	39	24
1/2"	18	39	24
3/4"	20	44	26
3/4"	25	45	26
1"	25	52	36
1"	30	52	36
1" 1/4	30	55	45
1" 1/4	32	55	45
1" 1/4	35	58	45
1" 1/2	40	60	53
2"	50	77	63

MATERIE PRIME UTILIZZATE PER LA REALIZZAZIONE DEL PRODOTTO

1. *PRODOTTO DA BARRA TRAFILATA*

Barra in ottone trafilata in verghe - Lega europea CW 617 N norma UNI EN 12164 con contenuto di piombo massimo ammesso del 2,2%

2. *PRODOTTO DA STAMPATO:*

Barra in ottone estrusa in verghe - Lega europea CW 617 N norma UNI EN 12165 con contenuto di piombo massimo ammesso del 2,2%

3. *PRODOTTI DA FUSIONE:*

Panetti in ottone DELTA C BLU

PROCESSO DI LAVORAZIONE

I nostri articoli, a seconda delle misure, vengono prodotti:

Da barra trafilata

Da stampato

Da fusione

1. *PRODOTTO DA BARRA TRAFILATA*

Lavorazione effettuata su torni automatici

2. *PRODOTTO DA STAMPATO*

Dalla barra estrusa, stampati a caldo con riscaldamento del tronchetto di barra a circa 720° C, successivamente tranciati a freddo, sabbiati ed infine lavorati su macchine TRANSFER a più unità.

3. *PRODOTTI DA FUSIONE*

Utilizzando panetti ottone tipo DELTA C BLU fusi in conchiglia a 1030° C con anima in sabbia Torre del Lago resina UREICA e catalizzatore liquido. Sbavati, sabbiati e lavorati su macchine TRANSFERT a più unità e su torni automatici CNC.

SMALTIMENTO

Se la valvola opera a contatto con fluidi tossici o pericolosi, prendere le necessarie precauzioni ed effettuare la pulizia dai residui eventualmente intrappolati nella valvola. Il personale addetto deve essere adeguatamente istruito ed equipaggiato dei necessari dispositivi di protezione.

Prima dello smaltimento, smontare la valvola e suddividere i componenti in base al tipo di materiale. Consultare le schede prodotto per maggiori informazioni. Avviare i materiali così suddivisi al riciclaggio (per es. materiali metallici) o allo smaltimento, in accordo alla legislazione locale in vigore e nel rispetto dell'ambiente.

INFORMAZIONI GENERALI

I dati relativi alle prestazioni, incluse pressioni e temperature, sono stati determinati in accordo con le Norme in vigore, le specifiche dei materiali definiti dai nostri fornitori, i calcoli di progettazione ed i test eseguiti presso i nostri laboratori. Essi si riferiscono ad applicazioni standard e sono forniti come indicazioni generali.

RAW MATERIALS USED FOR PRODUCTION

1. DRAWN BAR PRODUCTS:

Rod-drawn brass bar - European Alloy CV 614 N standard UNI EN 12164 with maximum allowable lead content of 2,2%

2. MOULDED PRODUCTS:

Extruded-drawn brass bar - European Alloy CV 617 N standard UNI EN 12165 with a maximum lead content of 2,2%

3. CASTED PRODUCTS:

Ingots of brass DELTA C BLUE

WORKING PROCESS

Our articles are produced according to their dimensions from:

Drawn bar

Moulding

Casting

1. DRAWN BAR PRODUCTS

Processing carried out on automatic lathes

2. MOULDED PRODUCTS

From extruded bar, hot-moulded with heating of the section bar at about 720°C, then cold-sheared, sandblasted and finally processed on TRANSFER machines with multiple units.

3. MELTED PRODUCTS

Using brass ingots, DELTA C BLUE C type, shell-cast at 1030°C with Torre del Lago sand core, UREICA resin and liquid catalyser. Deburred, sandblasted and processed on TRANSFER machines with multiple units and on CNC automatic lathes.

DISPOSAL

For valve operating with hazardous liquids (toxic, corrosive...), if there is a possibility of residue remaining in the valve, take due safety precaution and carry out required cleaning operation.

Personnel in charge must be trained and equipped with appropriate protection devices.

Prior to disposal, disassemble the valve and separate the component according to various materials.

Please refer to product literature for more information.

Forward sorted material to recycling (e.g. metallic materials) or dispose it, according to local and currently valid legislation taking into consideration the environment.

GENERAL INFORMATION

Performance data, including pressure - temperature ratings have been developed from published standards, supplier material specifications, design calculations and in-house testing. They cover typical applications and are provided as a general guideline.





Regione Monticelli, 10/14
28045 INVORIO (NO) - ITALY
Tel +39 0322 259691
Fax +39 0322 254761
Export: export@rastelli.it
Italia: ordini@rastelli.it
www.rastelli.it