

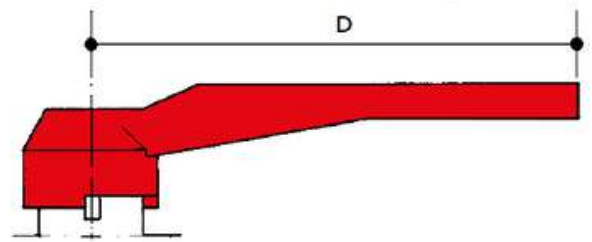
SCHEDA TECNICA - TECHNICAL DATA SHEET



**rastelli**  
RUBINETTERIE

RICAMBI PER VALVOLE A SFERA  
SPARE PARTS FOR BALL VALVES

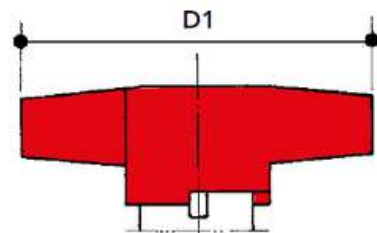
Come scegliere la leva corretta per la vostra valvola a sfera  
How to choose the correct lever for your ball valve



Serie	1/4"	3/8"	1/2"	3/4"	1"	1" 1/4	1" 1/2	2"	2" 1/2	3"	4"
<b>ARAS</b> 2 - 21	90	90	90	115	115	150	150	180	270	270	-
<b>NOVA</b> 45 - 19	90	90	90	90	115	115	150	150	-	-	320
<b>NOVA</b> 46	90	90	90	90	115	115	150	150	-	-	-
<b>JOY</b> 3	-	-	90	90	90	115	115	150	180	270	270
<b>GOAL</b> 6 - 61	90	90	90	90	115	115	150	180	270	270	320
<b>DRAIN</b> 65 - 65RU	-	-	90	90	115	115	150	180	-	-	-
<b>UNION</b> 62	-	-	90	90	115	115	-	-	-	-	-

A01

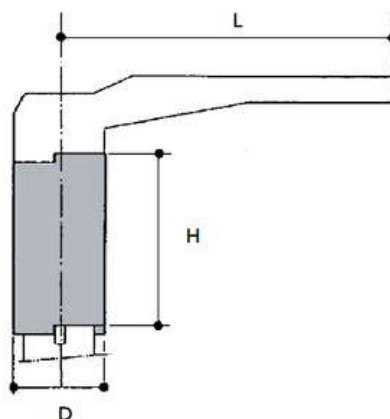
Come scegliere la farfalla corretta per la vostra valvola a sfera  
How to choose the correct butterfly for your ball valve



Serie	1/4"	3/8"	1/2"	3/4"	1"
<b>ARAS</b> 20 - 211	45	45	60	70	70
<b>NOVA</b> 450	45	45	60	60	70
<b>NOVA</b> 451 - 190	45	45	60	60	70
<b>JOY</b> 30	-	-	45	60	60
<b>GOAL</b> 60 - 610	45	45	60	60	70
<b>UNION</b> 620 - 621	-	-	60	60	70

A02

Come scegliere la prolunga corretta per la vostra valvola a sfera  
 How to choose the correct extension for your ball valve

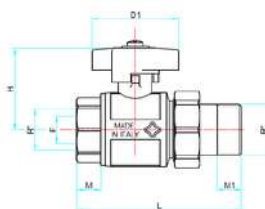
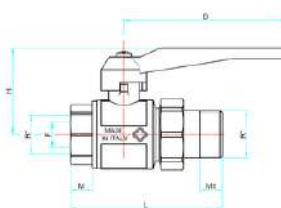


Serie		1/4"	3/8"	1/2"	3/4"	1"	1" 1/4	1" 1/2	2"	2" 1/2	3"	4"
<b>ARAS</b>	<b>2 - 21</b>	1a	1a	1a	2a	2a	3a	3a	4a	5a	5a	-
<b>NOVA</b>	<b>45 - 19</b>	1a	1a	1a	1a	2a	2a	3a	3a	5a	5a	6a
<b>JOY</b>	<b>3</b>	1a	1a	1a	1a	1a	2a	2a	3a	4a	5a	6a
<b>GOAL</b>	<b>6 - 61</b>	1a	1a	1a	1a	2a	2a	3a	4a	(45) 5a	(45) 5a	(45) 6a
<b>STAR</b>	<b>4</b>	1a	1a	1a	1a	2a	2a	3a	4a	5a	5a	6a
<b>DRAIN</b>	<b>65 - 65RU</b>	-	-	1a	1a	2a	2a	3a	4a	-	-	-
<b>UNION</b>	<b>62</b>	-	-	1a	1a	2a	2a	-	-	-	-	-

A03



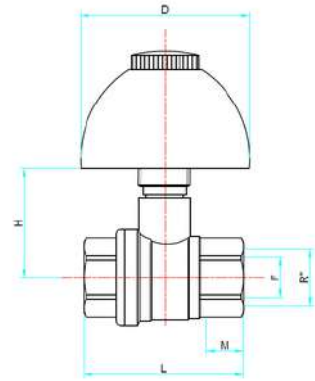
	1/2" M	3/4" M	1" M	1" 1/4 M
<b>062</b>	62A015	62A020	62A025	62A025
<b>620</b>	62A015	62A020	62A025	62A025



Calotta e bocchettone per articoli 62-620  
 Union tail and nut for items 62-620

62A

Le misure riportate in tabella sono espresse in mm  
 All measures in the charts are expressed in mm

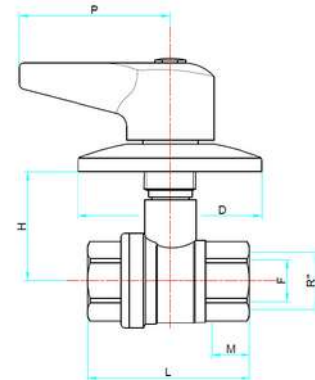


	1/2"	3/4"	1"
<b>007</b>	A04015	A04020	A04025



Cappuccio in due pezzi per articolo 7  
Two-piece lockshield for item 7

A04



	1/2"	3/4"	1"
<b>070</b>	A05015	A05020	A05025

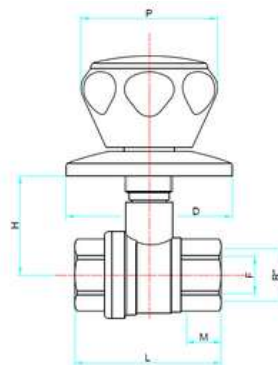


Leva e rosone per articolo 70  
Lever and flat lockshield for item 70

A05



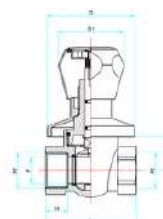
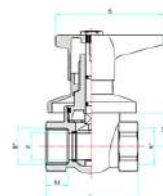
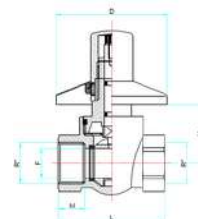
	1/2"	3/4"	1"
<b>071</b>	A13015	A13020	A13025



A13 Maniglia sanitaria per articolo 71  
Handle and flat lockshield for item 71



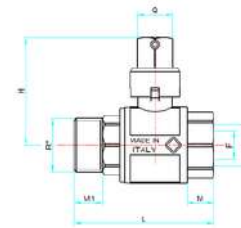
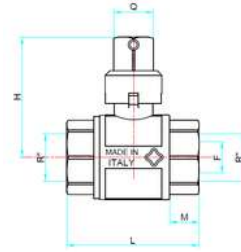
	1/2"	3/4"
<b>072</b>	A15015	A15020
<b>073</b>	A15015	A15020
<b>074</b>	A15015	A15020



Prolunga per articoli 72-73-74  
Extension for items 72-73-74



	1/2"	3/4"	1"	1" 1/4	1" 1/2	2"
068	I	I	II	II	III	IV
681	I	I	II	II	III	IV

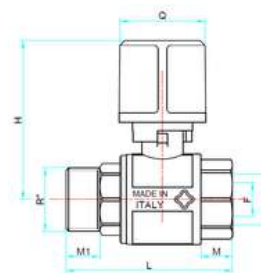
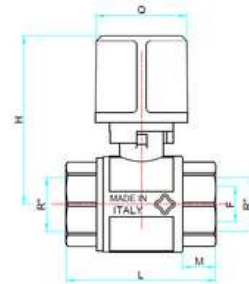


Testa di comando sigillabile per articoli 68-681  
Lockable square head for items 68-681

A07



	1/2"	3/4"	1"	1" 1/4	1" 1/2	2"
069	I	I	II	II	III	IV
691	I	I	II	II	III	IV

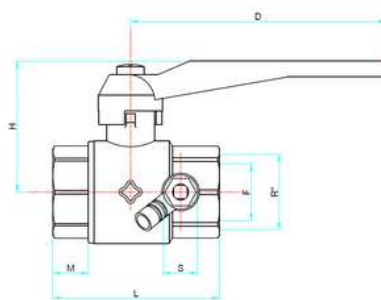


Testa di comando per articoli 69-691  
28 mm square head for items 69-691

A08



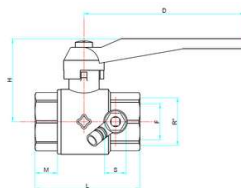
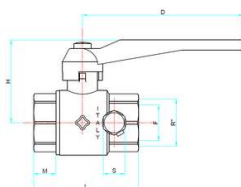
Rubinetto di spurgo 1/4" per articolo 65RU  
Drain cock 1/4" for itaem 65RU



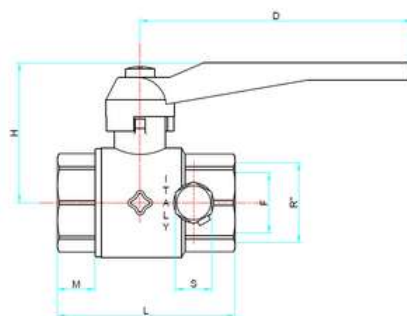
A09008



Tappo 1/4" per articoli 65-65RU  
Plug 1/4" for item 65-65RU



A10008



Valvolina di sfiato 1/4" per articolo 65  
Air vent 1/4" for item 65

A14008



---

## Materiali

A01	Alluminio rivestito con vernice epossidica rossa
A02	Alluminio/acciaio con vernice epossidica rossa
A03	Alluminio
A04	Ottone cromato
A05	Ottone cromato/Acciaio cromato
A07	Ottone
A08	Ottone
A09	Ottone nichelato
A10	Ottone nichelato
A13	Ottone cromato/Acciaio cromato
A14	Ottone nichelato
A15	Ottone
62A	Ottone nichelato

---

## Materials

A01	Aluminium with red plastic coating
A02	Aluminium/steel with red plastic coating
A03	Aluminium
A04	Chrome plated brass
A05	Chrome plated brass/Chrome plated steel
A07	Brass
A08	Brass
A09	Nickel plated brass
A10	Nickel plated brass
A13	Chrome plated brass/Chrome plated steel
A14	Nickel plated brass
A15	Brass
62A	Nickel plated brass

---



Regione Monticelli, 10/14  
28045 INVORIO (NO) - ITALY  
Tel +39 0322 259691  
Fax +39 0322 254761  
Export: [export@rastelli.it](mailto:export@rastelli.it)  
Italia: [ordini@rastelli.it](mailto:ordini@rastelli.it)  
[www.rastelli.it](http://www.rastelli.it)